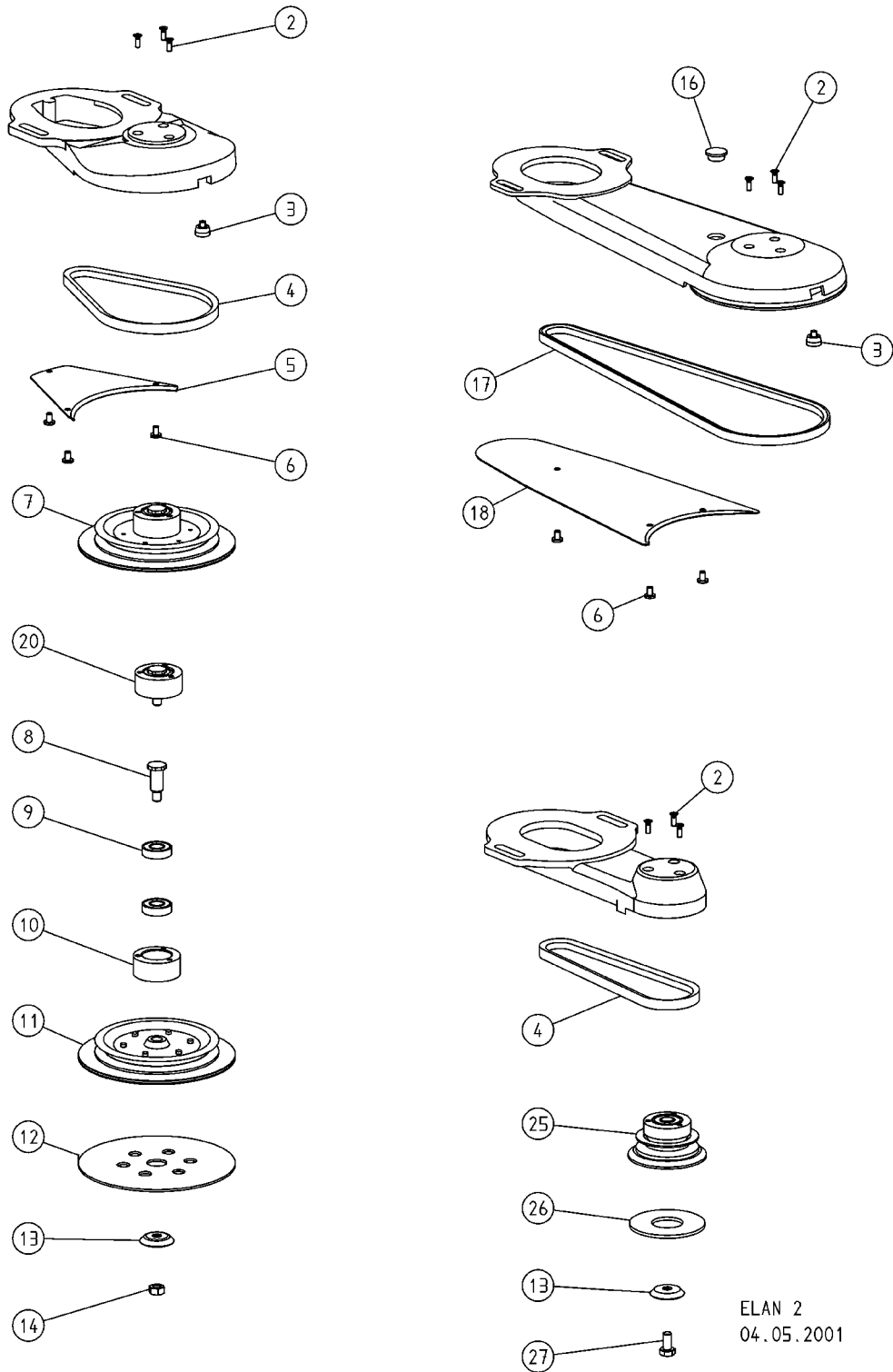


ELAN 1
01.02.2005

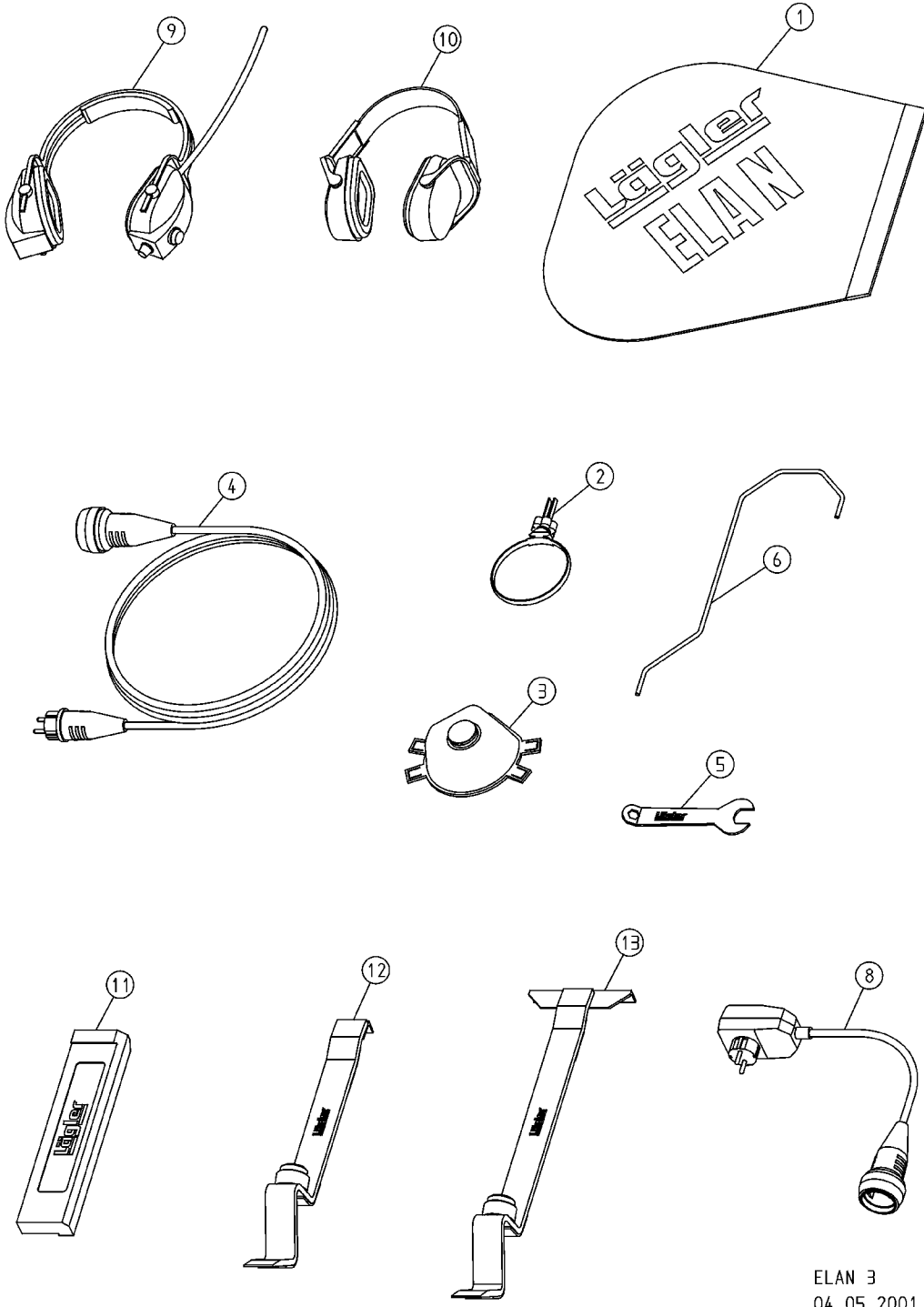
E R S A T Z T E I L E

Pos.	Artikel-Nr.	Bezeichnung
1	350.05.00.100	Griffstück komplett
	352.05.00.100	Griffstück komplett, USA
2	350.05.15.100	Abdeckblech Gehäuserohr komplett
3	350.05.10.100	Gehäuserohr komplett
4	0439.1008.800	Sechskantmutter, Linksgewinde
5	350.65.02.100	Lüfterflügel
6	000.50.14.051	Hülsenmutter
7	350.01.03.105	Stehbolzen
8	350.65.04.105	Distanzring
9	350.65.82.105	Kohlenbürste ELAN
10	350.65.00.200	Universalmotor, 230 V / 50 + 60 Hz
	352.65.00.200	Universalmotor, 110 V / 50 + 60 Hz
11	6885.0303.010	Passfeder
12	350.65.06.105	Distanzbuchse
13	320.05.11.205	Sterngriff (Kontermutter)
14	000.10.10.104	Passscheibe
15	350.01.01.100	Ventilatorgehäuse
16	0965.1006.014	Senkschraube
17	0939.1008.020	Stiftschraube
18	0125.1008.000	Scheibe
19	0934.1008.000	Sechskantmutter
20	320.05.00.100	Lenkrolle, komplett
21	350.65.03.100	Ventilatorflügel
22	350.01.02.100	Ventilatorabdeckung
23	350.65.05.100	Motorriemenscheibe
24	000.65.60.255	Wippenschalter mit Staubschutzkappe, 230 V / 50 + 60 Hz
	000.65.60.155	Wippenschalter mit Staubschutzkappe, 110 V / 50 + 60 Hz
26	7985.4004.006	Zylinderkopfschraube
27	000.65.43.151	Motorkabel 3 x 1,5 mm ²
	000.65.43.153	Motorkabel 3 x 1,5 mm ² , USA
29	0965.1004.012	Senkschraube
31	000.65.18.010	Funkentstörfilter
32	6797.1008.000	Zahnscheibe
33	350.05.31.100	Dichtgummi
34	0912.1005.035	Innensechskantschraube
35	0125.1005.000	Scheibe
36	320.05.09.305	Laufgrad
37	0980.1005.000	Mutter, selbstsichernd



ERSATZTEILE

Pos.	Artikel-Nr.	Bezeichnung
	350.03.50.100	Kurzer Vorsatz ELAN, komplett
2	0965.1004.012	Senkschraube
3	350.03.25.100	Wandschutzrolle, komplett
4	000.71.24.044	Keilriemen 10 x 440
5	350.03.02.100	Abdeckblech, kurz
6	465.02.29.105	Flachkopfschraube
7	350.03.52.100	Stahlschleifteller, komplett
8	350.03.12.105	Schleiftellerachse
9	6001.0012.202	Rillenkugellager
10	350.03.11.100	Lagerring
11	350.03.56.100	Riemenscheibe, komplett
12	350.03.35.205	Kletthaftscheibe 150 mm
	350.03.34.105	Filzscheibe 150 mm
13	350.03.16.100	Papierspannscheibe
14	0934.1008.000	Sechskantmutter
	350.04.50.100	Langer Vorsatz ELAN, komplett
16	000.40.30.017	Stopfen
17	000.71.51.084	Keilriemen 10 x 840
18	350.04.02.100	Abdeckblech, lang
20	350.03.48.100	Lagerring, komplett
	350.08.00.100	Eckenvorsatz ELAN, komplett
25	350.08.10.100	Stahlschleifteller 75 mm, komplett
26	350.08.13.105	Filzscheibe 75 mm
27	0933.1008.016	Sechskantschraube



ELAN 3
04.05.2001

E R S A T Z T E I L E

Pos.	Artikel-Nr.	Bezeichnung
1	350.00.80.105	Staubsack ELAN
2	000.01.40.110	Multiclip
3	000.01.20.010	Atenschutzmaske P3
4	000.65.53.151	Verlängerungskabel 3 x 1,5 mm ² , 10 m lang
5	350.08.16.100	Kombinationsschlüssel
6	350.01.05.200	Sackhaltebügel
8	000.01.65.010	DI-Sicherheitsstecker
9	000.01.10.011	Kapselgehörschützer MUSIMAFF mit UKW-Radio
10	000.01.10.021	Kapselgehörschützer POCKET mit Tasche
11	701.10.00.100	Polyamid Schlagklotz IFR
12	702.00.00.100	Parkettverlegewerkzeug ZUGEISEN 43
13	703.00.00.100	Parkettverlegewerkzeug ZUGEISEN 55