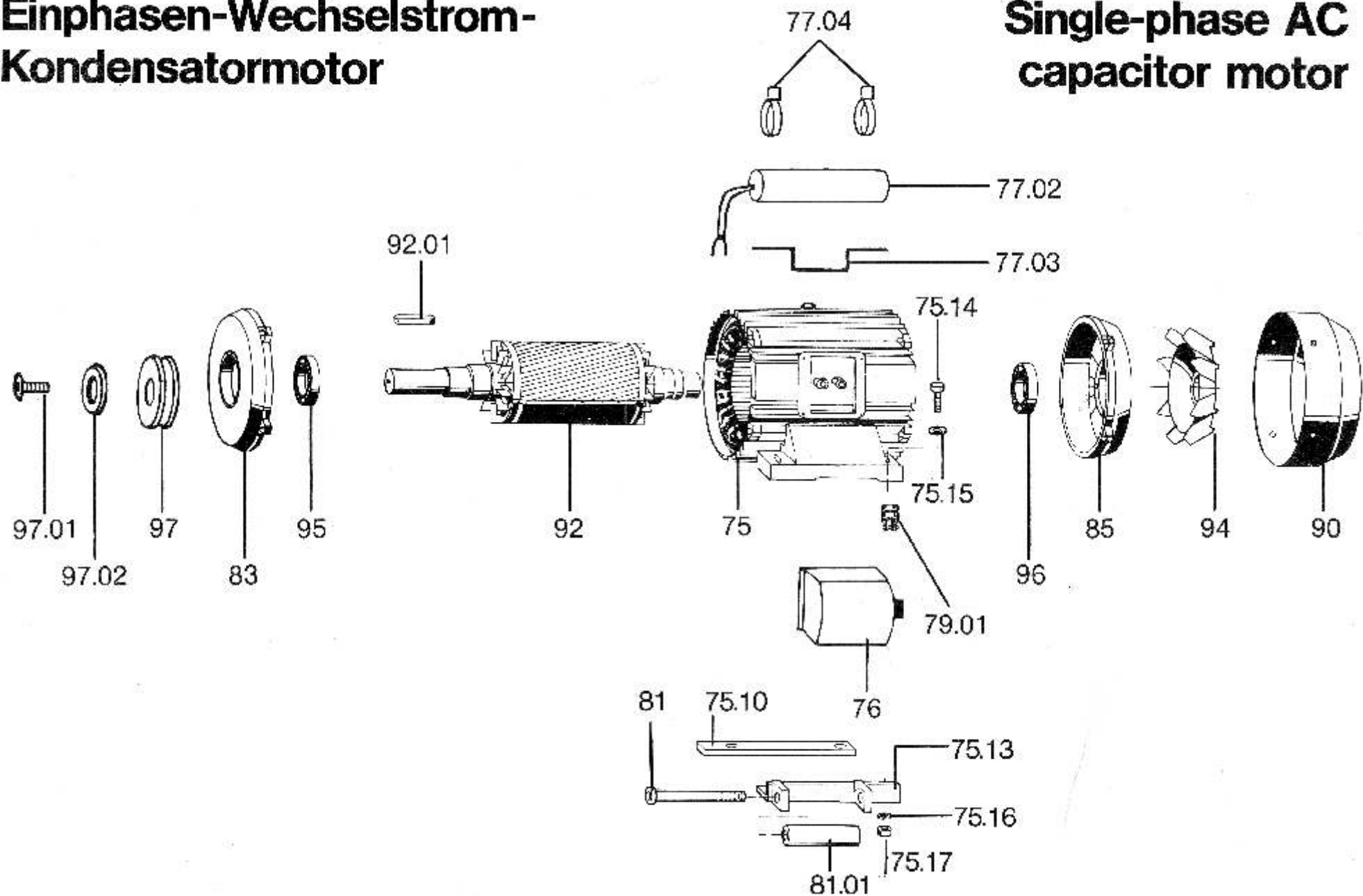


Einphasen-Wechselstrom- Kondensatormotor

Single-phase AC capacitor motor



FBL 20 VIPER		FBS 20 COBRA	
Type/Teil-Nr. Type/part-No.	Bezeichnung	Designation	Type/Teil-Nr. Type/part-No.
314/75	Motorgehäuse + Wicklung	motor housing complete	374/75
75.10	Motor Sockeleisen vorn	front motor base	
75.13	Motor Sockeleisen hinten	rear motor base	
	Motor Sockel	motor base	374/75.13
75.14	Befestigungsschrauben	mounting screws	75.14
75.15	Unterlegscheiben	washers	75.15
75.16	Federringe	spring washers	75.16
75.15	Kontermuttern	lock nuts	
314/76.80	Schalterkasten komplett	switch box complete	374/76.80
76.81	Schalterkasten-Unterteil	switch box chassis	76.81
76.82	Befestigungsschrauben	mounting screws	76.82
76.83	Schalterkasten Oberteil	switch box cover	76.83
76.84	Befestigungsschrauben	mounting screws	76.84
76.85	Schalterkasten-Isolierung	switch box insulation	76.85
76.86	UV-Halteschule	undervoltage relais	76.86
76.87	Schalter-Knobel	switch knob	76.87
76.88	Schalter-Einsatz	switch inset 220 V	76.88
314/77.02	Kondensator 40 mF	capacitor 40 mF	
	Kondensatoren 2x 30 mF	capacitors 2x 30 mF	374/77.02
77.03	Haltebügel	capacitor bracket	77.03
77.04	Befestigungsklemmen	capacitor clips	77.04
314/79	Netzkabel + Stecker	cable with plug	374/79
79.01	Kabel-Verachraubung	cable bush	79.01
79.02	Kabel-Tülle	cable protection	79.02

FBL 20 VIPER		FBS 20 COBRA	
Type/Teil-Nr. Type/part-No.	Bezeichnung	Designation	Type/Teil-Nr. Type/part-No.
314/81	Motor-Steckachse	motor pivot bolt	
81.01	Distanz-Rohr/Unterteil	spacer in chassis	
	Fändelmutter	knurled nut	374/82
314/83	vorderer Lagerschild	front bearing cover	374/83
83.01	Befestigungsschrauben	mounting screws	83.01
83.02	Befestigungsmuttern	lock nuts	83.02
314/85	hinterer Lagerschild	rear bearing cover	374/85
85.01	Befestigungsmuttern	lock nuts	85.01
314/90	Lüfterhaube	fan cover	374/90
90.01	Befestigungsschrauben	mounting screws	90.01
314/92	Rotor mit Welle	rotor complete	374/92
92.01	1m Scheiben Keil	pulley woodruff key	92.01
314/94	Motor-Ventilator	motor fan	374/94
314/95	Kugellager vorn	front ball bearing	374/95
314/96	Kugellager hinten	rear ball bearing	374/96
314/97	Motor-Riemen-Scheibe	motor pulley	374/97
97.01	Befestigungs-Schrauben	mounting screw	97.01
97.02	Unterlegscheibe	washer	97.02